



ISOTUBE® 035

Rohrisolierung aus Schaum auf Basis von PU mit PVC-Ummantelung und selbstklebendem Verschlusssystem für den Einsatzbereich Heizung und Sanitär.

- Optisch perfektes Endergebnis

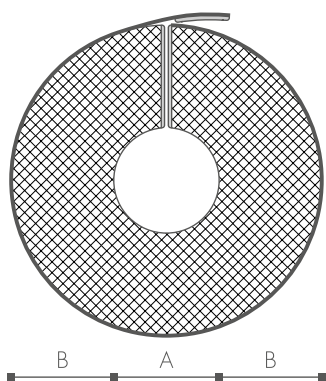
Produkteigenschaften

- Wärmeleitfähigkeit (EN ISO 8497):
0,032 W/mK bei 10°C
0,035 W/mK bei 40°C
0,040 W/mK bei 70°C
- Brandverhalten: Euroklasse E (EN 13501-1)
- Temperatureinsatzbereich: von 0°C bis 110°C (EN 14707)
- Normen: 100% EnEV
- Verarbeitungstemperatur: $\geq +5^\circ\text{C}$
- Die passenden Bögen sind ebenfalls erhältlich

www.nmc-insulation.com

NMC Deutschland GmbH
Weiherhausstrasse 8b - D-64646 Heppenheim
Tel.: +49 62 52 96 70
Fax: +49 62 52 96 74 44
E-Mail: info@nmc-deutschland.de





Die PVC - Ummantelung von ISOTUBE® 035 verleiht der Rohrisolierung ein hochwertiges Aussehen und schützt den Schaum gleichzeitig vor Beschädigungen.

ISOTUBE® 035 ist mit einem selbstklebenden Verschlusssystem ausgestattet, sodass sich die Verarbeitungszeit insbesondere bei bereits installierten Leitungen erheblich reduziert.

Aufgrund seiner niedrigen Wärmeleitfähigkeit reduziert ISOTUBE® 035 die Wärmeverluste von Verteilerleitungen einer Sanitär - & Heizungsinstallation um bis zu 80 %. Dies erhöht nicht nur die ökonomische, sondern auch die ökologische Effizienz der gesamten Anlage.

ISOTUBE® 035 entspricht den Anforderungen nach EnEV und bietet vorschriftgemäße Lösungen für jede Installation.

Bitte beachten Sie für eine korrekte Installation die Hinweise in unseren Verarbeitungsrichtlinien.

Lagerzeit für selbstklebende Produkte: max. ein Jahr. Trockene Lagerung bei konstanten Temperaturen zwischen +5 °C und +25 °C.

Produktsortiment

Kupfer CU		Stahl FE			Kunststoff MSV & PEX	EnEV	Typ	A	B	Länge	VPE
NW DN	Ø außen mm	NW DN	Ø außen mm	inch	Ø außen mm						
10	15	8	13,5	1/4	-	100%	15 x 20	15 - 18	20	1 m	63m
15	18	10	17,2	3/8	16	100%	18 x 20	18 - 21	20	1 m	63m
20	22	15	21,3	1/2	20	100%	22 x 20	22 - 25	20	1 m	54m
25	28	20	26,9	3/4	25	100%	28 x 30	30 - 33	31	1 m	28m
32	35	25	33,7	1	32	100%	35 x 30	35 - 38	30	1 m	24m
40	42	32	42,4	1 1/4	40	100%	42 x 40	42 - 45	40	1 m	15m
-	-	40	48,3	1 1/2	-	100%	48 x 40	48 - 51	41	1 m	12m
-	-	50	60,3	2	-	100%	60 x 50	62 - 65	49	1 m	7m



ISOTUBE® 040

Rohrisolierung aus Schaum auf Basis von PU mit PVC-Ummantelung und selbstklebendem Verschlusssystem für den Einsatzbereich Heizung und Sanitär.

- Optisch perfektes Endergebnis

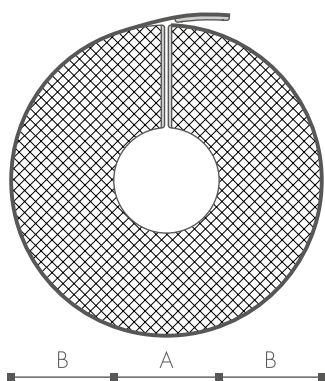
Produkteigenschaften

- Wärmeleitfähigkeit (EN ISO 8497):
0,033 W/mK bei 10°C
0,037 W/mK bei 40°C
0,042 W/mK bei 70°C
- Brandverhalten: Euroklasse E (EN 13501-1)
- Temperatureinsatzbereich: von 0°C bis +110°C (EN 14707)
- Normen: 100% EnEV
- Verarbeitungstemperatur: $\geq +5^\circ\text{C}$
- Die passenden Bögen sind ebenfalls erhältlich

www.nmc-insulation.com

NMC Deutschland GmbH
Weiherhausstrasse 8b - D-64646 Heppenheim
Tel.: +49 62 52 96 70
Fax: +49 62 52 96 74 44
E-Mail: info@nmc-deutschland.de





Die PVC - Ummantelung von ISOTUBE® 040 verleiht der Rohrisolierung ein hochwertiges Aussehen und schützt den Schaum gleichzeitig vor Beschädigungen.

ISOTUBE® 040 ist mit einem selbstklebenden Verschlusssystem ausgestattet, sodass sich die Verarbeitungszeit insbesondere bei bereits installierten Leitungen erheblich reduziert.

Aufgrund seiner niedrigen Wärmeleitfähigkeit reduziert ISOTUBE® 040 die Wärmeverluste von Verteilerleitungen einer Sanitär - & Heizungsinstallation um bis zu 80 %. Dies erhöht nicht nur die ökonomische, sondern auch die ökologische Effizienz der gesamten Anlage.

ISOTUBE® 040 entspricht den Anforderungen nach EnEV und DIN 1988 200 und bietet vorschriftsmäßige Lösungen für jede Installation.

Bitte beachten Sie für eine korrekte Installation die Hinweise in unseren Verarbeitungsrichtlinien.

Lagerzeit für selbstklebende Produkte: max. ein Jahr. Trockene Lagerung bei konstanten Temperaturen zwischen +5 °C und +25 °C.

Produktsortiment

Kupfer CU		Stahl FE			Kunststoff MSV & PEX	EnEV	Typ	A	B	Länge	VPE
NW DN	Ø außen mm	NW DN	Ø außen mm	inch	Ø außen mm						
10	15	8	13,5	1/4	-	50%	15 x 20	15	20	1 m	63m
15	18	10	17,2	3/8	16	50%	18 x 20	18	20	1 m	63m
20	22	15	21,3	1/2	20	50%	22 x 20	22	20	1 m	55m
25	28	20	26,9	3/4	25	50%	28 x 20	28	20	1 m	48m
32	35	25	33,7	1	32	50%	35 x 20	35	20	1 m	36m
40	42	32	42,4	1 1/4	40	50% Fe	42 x 20	42	20	1 m	28m
-	-	40	48,3	1 1/2	-		48 x 20	48	20	1 m	24m
-	-	50	60,3	2	-		60 x 20	60	20	1 m	22m
65	76,1	65	76,1	2 1/2	-		76 x 20	76	20	1 m	14m
80	88,9	80	88,9	3	-		89 x 20	89	20	1 m	12m
40	42	32	42,4	1 1/4	40	50%	42 x 25	42	25	1 m	24m
-	-	40	48,3	1 1/2	-	50%	48 x 25	48	25	1 m	20m
-	-	50	60,3	2	-	50%	60 x 30	60	30	1 m	14m



ISOTUBE® Universalbögen

Rohrisolierung aus Schaum auf Basis von PU mit PVC-Ummantelung und selbstklebendem Verschlussystem für den Einsatzbereich Heizung und Sanitär.

- Optisch perfektes Endergebnis

Produkteigenschaften

- Wärmeleitfähigkeit (EN ISO 8497):
0,033 W/mK bei 10°C
0,037 W/mK bei 40°C
0,042 W/mK bei 70°C
- Brandverhalten: Euroklasse E (EN 13501-1)
- Temperatureinsatzbereich: von 0°C bis +110°C (EN 14707)
- Normen: EnEV-konform
- Verarbeitungstemperatur: $\geq +5^\circ\text{C}$

www.nmc-insulation.com



NMC sa
Gert-Noël-Strasse - B-4731 Eynatten - Belgien
Tel.: +32 87 85 85 00
Fax: +32 87 85 83 55
E-Mail: info@nmc.eu



Die PVC-Ummantelung von ISOTUBE® Universalbögen verleiht der Rohrisolierung ein hochwertiges Aussehen und schützt den Schaum gleichzeitig vor Beschädigungen.

ISOTUBE® Universalbögen ist mit einem selbstklebenden Verschlusssystem ausgestattet, sodass sich die Verarbeitungszeit insbesondere bei bereits installierten Leitungen erheblich reduziert.

Aufgrund seiner niedrigen Wärmeleitfähigkeit reduziert ISOTUBE® Universalbögen die Wärmeverluste von Verteilerleitungen einer Sanitär- & Heizungsinstallation um bis zu 80%. Dies erhöht nicht nur die ökonomische, sondern auch die ökologische Effizienz der gesamten Anlage.

ISOTUBE® Universalbögen entspricht den Anforderungen nach EnEV und DIN 1988 200 und bietet vorschriftsmäßige Lösungen für jede Installation.

Bitte beachten Sie für eine korrekte Installation die Hinweise in unseren Verarbeitungsrichtlinien.

Lagerzeit für selbstklebende Produkte: max. ein Jahr. Trockene Lagerung bei konstanten Temperaturen zwischen +5 °C und +25 °C.

Produktsortiment

Referenz mm	VPE St.
18 x 20	20
22 x 20	20
28 x 20	20
35 x 20	20
42 x 20	20
48 x 20	20
60 x 20	20
76 x 20	10
89 x 20	10