



AEROFLEX® (HT)

AEROFLEX® (HT) ist ein hochflexibler, geschlossenzelliger Dämmstoff auf EPDM-Basis.

- Hochflexibler Elastomerschaum
- Hochtemperaturbeständig (ST(+)) = 180 °C
- Ozon-, UV- und witterungsbeständige Isolierung
- Besonders niedrige Wärmeverlustwerte
- UL Zertifizierung

Produkteigenschaften

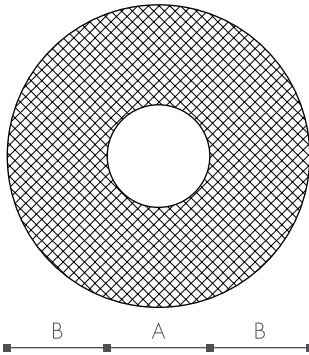
- Wärmeleitfähigkeit (EN ISO 8497):
0,036 W/mK at 0 °C
0,037 W/mK at 10 °C
0,038 W/mK at 40 °C
- Brandverhalten: EL (EN 13501-1)
- Temperatureinsatzbereich: -50 °C bis 150 °C (EN 14707)
(Spitzentemperaturen kurzzeitig bis 175 °C)
- AEROFLEX® (HT) bleibt bis -50 °C flexibel, kann jedoch bis -200 °C eingesetzt werden.
- Siehe Webseite für Leistungserklärung: www.nmc.eu/dop
- Toleranzen nach prEN 14304 Tabelle 1

www.nmc-insulation.com



NMC sa
Gert-Noël-Strasse - B-4731 Eynatten - Belgium
Phone: +32 87 85 85 00
Fax: +32 87 85 83 55
E-Mail: info@nmc.eu





AEROFLEX® (HT) besteht durch seine hervorragenden Materialeigenschaften wie hohe Witterungs-, UV- und Ozonbeständigkeit, eine ausgezeichnete Temperaturbeständigkeit, sowie einen besonders niedrigen Wärmeverlustwert.

Einsatzbereich Heizung, Sanitär, Kälte und Klima Technik, Kaltwasser-, Hochtemperatur- und Solar-Anwendungen, Industrie, Schiffsbau und Schienenfahrzeuge, Offshore, Gas & Oil, sowie Tieftemperaturbereich.

Produktsortiment

Kupfer CU		Stahl FE			Typ	A mm	B mm	Länge mm	VPE
NW DN	Ø Außen mm	NW DN	Ø Außen mm	inch					
4	6	-	-	-	6 x 6	6	6	2m	360m
6	8	-	-	-	8 x 6	8	6	2m	320m
8	10	6	10,2	1/8	10 x 6	10	6	2m	280m
10	12	-	-	-	12 x 6	12	6	2m	220m
10	15	8	13,5	1/4	15 x 6	15	6	2m	160m
15	18	10	17,2	3/8	18 x 6	18	6	2m	140m
20	22	15	21,3	1/2	22 x 6	22	6	2m	140m
20	25	-	25	3/4	25 x 6	25	6	2m	120m
25	28	20	26,9	3/4	28 x 6	28	6	2m	100m
-	-	-	-	1	32 x 6	32	6	2m	80m
32	35	25	33,7	1	35 x 6	35	6	2m	80m
40	42	32	42,4	1 1/4	42 x 6	42	6	2m	60m
-	-	-	-	-	45 x 6	45	6	2m	56m
-	-	40	48,3	1 1/2	48 x 6	48	6	2m	48m
4	6	-	-	-	6 x 9	6	9	2m	264m
6	8	-	-	-	8 x 9	8	9	2m	220m
8	10	6	10,2	1/8	10 x 9	10	9	2m	220m
10	12	-	-	-	12 x 9	12	9	2m	168m
10	15	8	13,5	1/4	15 x 9	15	9	2m	140m
15	18	10	17,2	3/8	18 x 9	18	9	2m	120m
20	22	15	21,3	1/2	22 x 9	22	9	2m	108m
20	25	-	25	3/4	25 x 9	25	9	2m	88m
25	28	20	26,9	3/4	28 x 9	28	9	2m	72m
-	-	-	-	-	32 x 9	32	9	2m	68m
32	35	25	33,7	1	35 x 9	35	9	2m	64m
40	42	32	42,4	1 1/4	42 x 9	42	9	2m	56m
-	-	-	-	-	45 x 9	45	9	2m	48m
-	-	40	48,3	1 1/2	48 x 9	48	9	2m	40m
50	54	-	54	-	54 x 9	54	9	2m	36m
50	57	-	57	-	57 x 9	57	9	2m	36m

Kupfer CU		Stahl FE			Typ	A mm	B mm	Länge mm	VPE
NW DN	Ø Außen mm	NW DN	Ø Außen mm inch						
-	-	50	60,3	2	60 x 9	60	9	2m	36m
-	64	-	63,5	-	64 x 9	64	9	2m	32m
-	70	-	70	-	70 x 9	70	9	2m	24m
65	76,1	65	76,1	2 1/2	76 x 9	76	9	2m	20m
-	90	-	-	-	90 x 9	90	9	2m	16m
-	-	-	101,6	3 1/2	102 x 9	102	9	2m	16m
-	109	-	-	-	109 x 9	109	9	2m	12m
-	115	-	-	-	115 x 9	115	9	2m	12m
-	-	-	125	-	125 x 9	125	9	2m	12m
-	130	-	-	-	130 x 9	130	9	2m	8m
-	-	125	139,7	5	140 x 9	140	9	2m	8m
-	165	-	-	-	165 x 9	165	9	2m	8m
4	6	-	-	-	6 x 13	6	13	2m	160m
6	8	-	-	-	8 x 13	8	13	2m	140m
8	10	6	10,2	1/8	10 x 13	10	13	2m	140m
10	12	-	-	-	12 x 13	12	13	2m	120m
10	15	8	13,5	1/4	15 x 13	15	13	2m	100m
15	18	10	17,2	3/8	18 x 13	18	13	2m	80m
20	22	15	21,3	1/2	22 x 13	22	13	2m	64m
20	25	-	25	3/4	25 x 13	25	13	2m	60m
25	28	20	26,9	3/4	28 x 13	28	13	2m	56m
-	-	-	-	1	32 x 13	32	13	2m	48m
32	35	25	33,7	1	35 x 13	35	13	2m	40m
40	42	32	42,4	1 1/4	42 x 13	42	13	2m	36m
-	-	-	-	-	45 x 13	45	13	2m	36m
-	-	40	48,3	1 1/2	48 x 13	48	13	2m	32m
50	54	-	54	-	54 x 13	54	13	2m	28m
50	57	-	57	-	57 x 13	57	13	2m	28m
-	-	50	60,3	2	60 x 13	60	13	2m	24m
-	64	-	63,5	-	64 x 13	64	13	2m	20m
-	70	-	70	-	70 x 13	70	13	2m	20m
65	76,1	65	76,1	2 1/2	76 x 13	76	13	2m	16m
-	90	-	-	-	90 x 13	90	13	2m	16m
-	-	-	101,6	3 1/2	102 x 13	102	13	2m	16m
-	109	-	-	-	109 x 13	109	13	2m	12m
-	115	-	-	-	115 x 13	115	13	2m	12m
-	-	-	125	-	125 x 13	125	13	2m	8m
-	130	-	-	-	130 x 13	130	13	2m	8m
-	-	125	139,7	5	140 x 13	140	13	2m	8m
-	165	-	-	-	165 x 13	165	13	2m	8m
4	6	-	-	-	6 x 19	6	19	2m	64m
6	8	-	-	-	8 x 19	8	19	2m	64m
8	10	6	10,2	1/8	10 x 19	10	19	2m	64m
10	12	-	-	-	12 x 19	12	19	2m	64m

Kupfer CU		Stahl FE			Typ	A mm	B mm	Länge mm	VPE
NW DN	Ø Außen mm	NW DN	Ø Außen mm	inch					
10	15	8	13,5	1/4	15 x 19	15	19	2m	56m
15	18	10	17,2	3/8	18 x 19	18	19	2m	48m
20	22	15	21,3	1/2	22 x 19	22	19	2m	40m
20	25	-	25	3/4	25 x 19	25	19	2m	36m
25	28	20	26,9	3/4	28 x 19	28	19	2m	36m
-	-	-	-	1	32 x 19	32	19	2m	36m
32	35	25	33,7	1	35 x 19	35	19	2m	32m
40	42	32	42,4	1 1/4	42 x 19	42	19	2m	24m
-	-	-	-	-	45 x 19	45	19	2m	20m
-	-	40	48,3	1 1/2	48 x 19	48	19	2m	20m
50	54	-	54	-	54 x 19	54	19	2m	16m
50	57	-	57	-	57 x 19	57	19	2m	16m
-	-	50	60,3	2	60 x 19	60	19	2m	16m
-	64	-	63,5	-	64 x 19	64	19	2m	16m
-	70	-	70	-	70 x 19	70	19	2m	14m
65	76,1	65	76,1	2 1/2	76 x 19	76	19	2m	12m
-	90	-	-	-	90 x 19	90	19	2m	12m
-	-	-	101,6	3 1/2	102 x 19	102	19	2m	8m
-	109	-	-	-	109 x 19	109	19	2m	8m
-	115	-	-	-	115 x 19	115	19	2m	8m
-	-	-	125	-	125 x 19	125	19	2m	8m
-	130	-	-	-	190 x 19	130	19	2m	8m
-	-	125	139,7	5	140 x 19	140	19	2m	8m
-	165	-	-	-	165 x 19	165	19	2m	4m
4	6	-	-	-	6 x 25	6	25	2m	48m
8	10	6	10,2	1/8	10 x 25	10	25	2m	48m
10	12	-	-	-	12 x 25	12	25	2m	40m
10	15	8	13,5	1/4	15 x 25	15	25	2m	36m
15	18	10	17,2	3/8	18 x 25	18	25	2m	36m
20	22	15	21,3	1/2	22 x 25	22	25	2m	32m
20	25	-	25	3/4	25 x 25	25	25	2m	24m
25	28	20	26,9	3/4	28 x 25	28	25	2m	24m
-	-	-	-	1	32 x 25	32	25	2m	24m
32	35	25	33,7	1	35 x 25	35	25	2m	20m
40	42	32	42,4	1 1/4	42 x 25	42	25	2m	16m
-	-	-	-	-	45 x 25	45	25	2m	16m
-	-	40	48,3	1 1/2	48 x 25	48	25	2m	16m
50	54	-	54	-	54 x 25	54	25	2m	16m
50	57	-	57	-	57 x 25	57	25	2m	16m
-	-	50	60,3	2	60 x 25	60	25	2m	12m
-	64	-	63,5	-	64 x 25	64	25	2m	12m
-	70	-	70	-	70 x 25	70	25	2m	10m
65	76,1	65	76,1	2 1/2	76 x 25	76	25	2m	16m
-	90	-	-	-	90 x 25	90	25	2m	12m

Kupfer CU		Stahl FE			Typ	A mm	B mm	Länge mm	VPE
NW DN	Ø Außen mm	NW DN	Ø Außen mm inch						
-	-	-	101,6	3 1/2	102 x 25	102	25	2m	12m
-	109	-	-	-	109 x 25	109	25	2m	12m
-	115	-	-	-	115 x 25	115	25	2m	10m
-	130	-	-	-	130 x 32	130	25	2m	8m
-	-	125	139,7	5	140 x 25	140	25	2m	8m
-	165	-	-	-	165 x 25	165	25	2m	6m
10	15	8	13,5	1/4	15 x 32	15	32	2m	28m
15	18	10	17,2	3/8	18 x 32	18	32	2m	24m
20	22	15	21,3	1/2	22 x 32	22	32	2m	24m
20	25	-	25	3/4	25 x 32	25	32	2m	20m
25	28	20	26,9	3/4	28 x 32	28	32	2m	16m
-	-	-	-	1	32 x 32	32	32	2m	16m
32	35	25	33,7	1	35 x 32	35	32	2m	16m
40	42	32	42,4	1 1/4	42 x 32	42	32	2m	16m
-	-	-	-	-	45 x 32	45	32	2m	16m
-	-	40	48,3	1 1/2	48 x 32	48	32	2m	12m
50	54	-	54	-	54 x 32	54	32	2m	12m
50	57	-	57	-	57 x 32	57	32	2m	12m
-	-	50	60,3	2	60 x 32	60	32	2m	8m
-	64	-	63,5	-	64 x 32	64	32	2m	8m
-	70	-	70	-	70 x 32	70	32	2m	6m
65	76,1	65	76,1	2 1/2	76 x 32	76	32	2m	12m
-	90	-	-	-	90 x 32	90	32	2m	12m
-	-	-	101,6	3 1/2	102 x 32	102	32	2m	4m
-	109	-	-	-	109 x 32	109	32	2m	4m
-	115	-	-	-	115 x 32	115	32	2m	4m
-	130	-	-	-	130 x 32	130	32	2m	6m
-	-	125	139,7	5	140 x 32	140	32	2m	6m
-	165	-	-	-	165 x 32	165	32	2m	4m
10	15	8	13,5	1/4	15 x 38	15	38	2m	16m
15	18	10	17,2	3/8	18 x 38	18	38	2m	16m
20	22	15	21,3	1/2	22 x 38	22	38	2m	16m
20	25	-	25	3/4	25 x 38	25	38	2m	16m
25	28	20	26,9	3/4	28 x 38	28	38	2m	16m
-	-	-	-	1	32 x 38	32	38	2m	16m
32	35	25	33,7	1	35 x 38	35	38	2m	12m
40	42	32	42,4	1 1/4	42 x 38	42	38	2m	12m
-	-	-	-	-	45 x 38	45	38	2m	12m
-	-	40	48,3	1 1/2	48 x 38	48	38	2m	12m
50	54	-	54	-	54 x 38	54	38	2m	8m
50	57	-	57	-	57 x 38	57	38	2m	8m
-	-	50	60,3	2	60 x 38	60	38	2m	8m
-	64	-	63,5	-	64 x 38	64	38	2m	8m
-	70	-	70	-	70 x 38	70	38	2m	6m

Kupfer CU		Stahl FE			Typ	A mm	B mm	Länge mm	VPE
NW DN	Ø Außen mm	NW DN	Ø Außen mm inch						
65	76,1	65	76,1	2 1/2	76 x 38	76	38	2m	6m
-	90	-	-	-	90 x 38	90	38	2m	10m
-	-	-	101,6	3 1/2	102 x 38	102	38	2m	4m
-	109	-	-	-	109 x 38	109	38	2m	6m
-	115	-	-	-	115 x 38	115	38	2m	6m
-	130	-	-	-	130 x 38	130	38	2m	4m
-	-	125	139,7	5	140 x 38	140	38	2m	4m
-	165	-	-	-	165 x 38	165	38	2m	4m
20	22	15	21,3	1/2	22 x 50	22	50	2m	8m
20	25	-	25	3/4	25 x 50	25	50	2m	8m
25	28	20	26,9	3/4	28 x 50	28	50	2m	8m
-	-	-	-	1	32 x 50	32	50	2m	8m
32	35	25	33,7	1	35 x 50	35	50	2m	8m
40	42	32	42,4	1 1/4	42 x 50	42	50	2m	8m
-	-	-	-	-	45 x 50	45	50	2m	8m
-	-	40	48,3	1 1/2	48 x 50	48	50	2m	6m
50	54	-	54	-	54 x 50	54	50	2m	6m
50	57	-	57	-	57 x 50	57	50	2m	6m
-	-	50	60,3	2	60 x 50	60	50	2m	6m
-	64	-	63,5	-	64 x 50	64	50	2m	6m
-	70	-	70	-	70 x 50	70	50	2m	6m
65	76,1	65	76,1	2 1/2	76 x 50	76	50	2m	4m
-	90	-	-	-	90 x 50	90	50	2m	4m
-	-	-	101,6	3 1/2	102 x 50	102	50	2m	4m
-	109	-	-	-	109 x 50	109	50	2m	4m
-	115	-	-	-	115 x 50	115	50	2m	4m
-	130	-	-	-	130 x 50	130	50	2m	4m
-	-	125	139,7	5	140 x 50	140	50	2m	4m
-	165	-	-	-	165 x 50	165	50	2m	4m